

INFO

8/2015

www.alcaplastcz.ru



НОВИНКИ

Туалетные сиденья Slim Softclose WC
Дренажные каналы - гаражный сет HOME
Новый ценник запасных частей

НОВИНКА

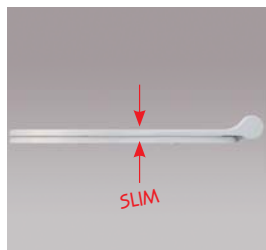
СИДЕНЬЯ ДЛЯ УНИТАЗА SLIM



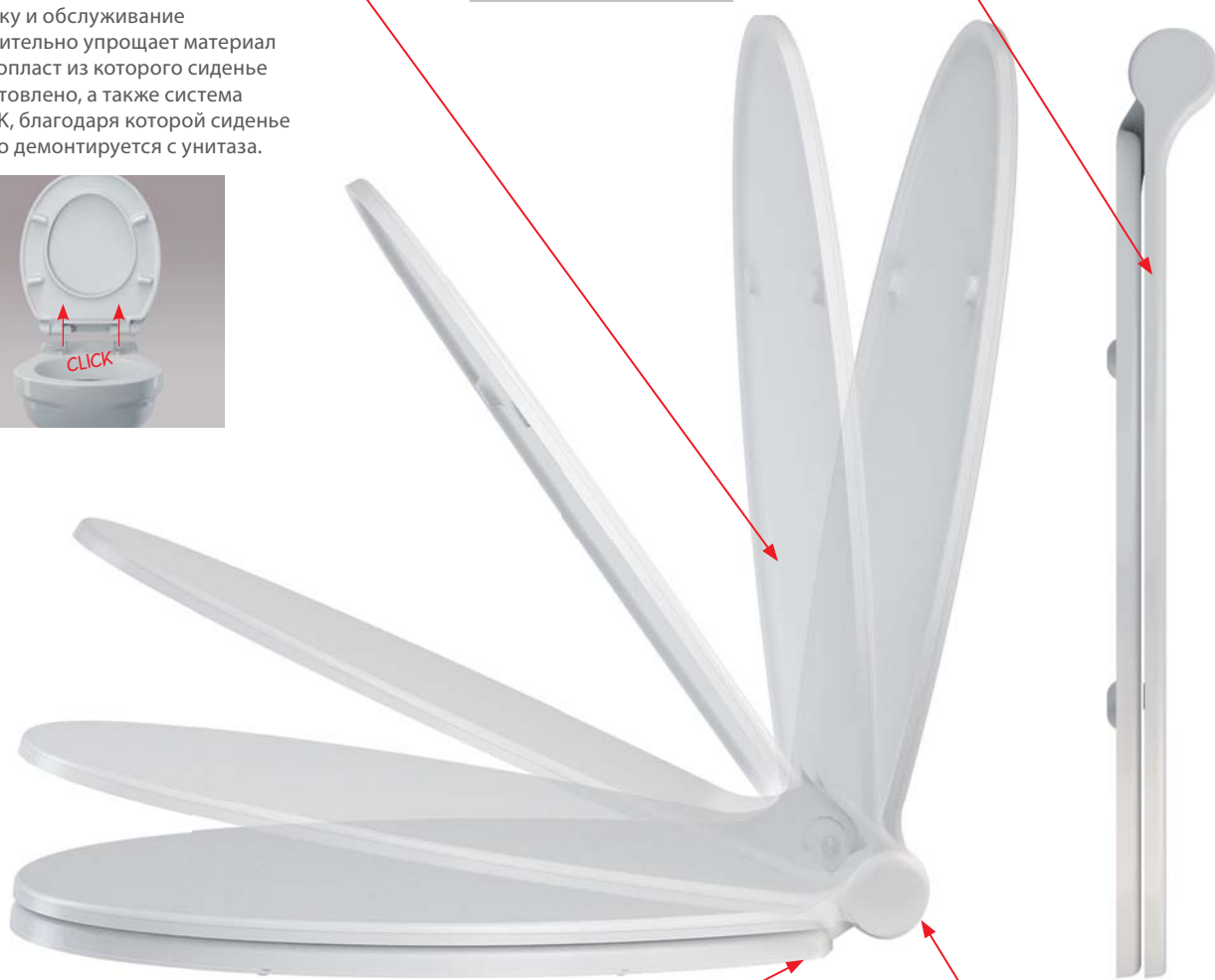
НОВИНКА

НОВЫЕ СИДЕНЬЯ SOFTCLOSE A64SLIM и A67SLIM

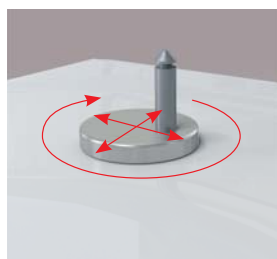
- низкий профиль сиденья



- чистку и обслуживание значительно упрощает материал дюропласт из которого сиденье изготовлено, а также система CLICK, благодаря которой сиденье легко демонтируется с унитаза.



- благодаря регулирующимся креплениям сиденье легко приспособить к любому типу унитаза.

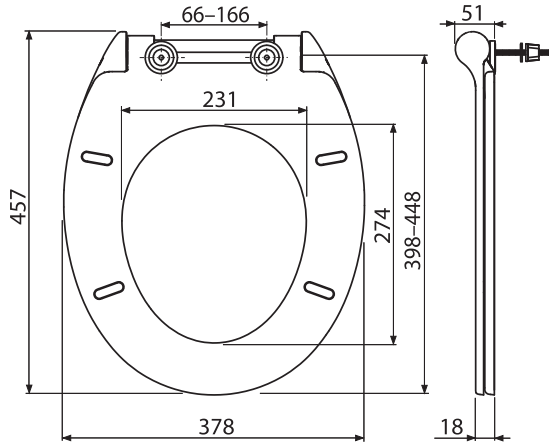


- SOFTCLOSE - ПЛАВНОЕ ЗАКРЫТИЕ СИДЕНЬЯ И КРЫШКИ, БЛАГОДАРЯ ГИДРАВЛИЧЕСКОЙ СИСТЕМЕ ТОРМОЖЕНИЯ.



НОВИНКА**A64SLIM**

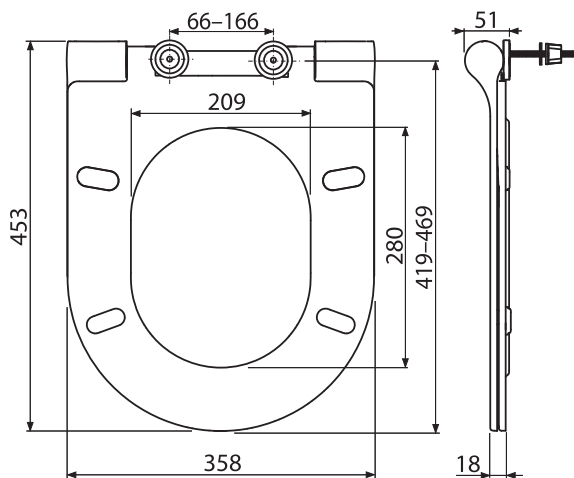
Сиденье для унитаза Slim SOFTCLOSE



Упаковка - количество	5 шт.
Размеры (шт.)	395 × 68 × 483 мм
Вес (шт.)	2,55 кг
EAN	8595580544355

A67SLIM

Сиденье для унитаза Slim SOFTCLOSE



Упаковка - количество	5 шт.
Размеры (шт.)	397 × 74 × 480 мм
Вес (шт.)	2,8 кг
EAN	8595580544362

НОВИНКА**ДРЕНАЖНЫЕ КАНАЛЫ - ГАРАЖНЫЙ СЕТ НОМЕ**

Для простого и безопасного дренажа подъездных путей, площадей перед гаражом или террас. Гаражный сет НОМЕ включает в себя: 3 × дренажный канал с оцинкованной решеткой Т-профиль с грузоподъемностью 1,5 тонны (A15), 1 × торцевая заглушка и 1 × нижнее подключение к канализации. Дренажные каналы ALCAPLAST устойчивы к химическим и механическим повреждениям. Материал (полипропилен обогащенный тальком) не абсорбирует жидкость, имеет идеально гладкую поверхность. Это обеспечивает высокие показатели дренажа.

**Преимущества:**

- простое подключение к канализации Ø110
- низкий вес и легкость в манипуляции
- химическая и механическая устойчивость неограниченный срок службы
- экологически чистый и перерабатываемый продукт

Гаражный сет НОМЕ

Материал	Полипропилен обогащенный тальком с оцинкованной решеткой Т-образного профиля
Размеры	1 000 мм
Подключение к системе канализации	Ø110
Класс нагрузки в соответствии с ČSN EN 1433	A15 (1,5 т)
Гарантия	6 лет

НОВИНКА

AVZ-G101B

Дренажный канал - гаражный сет 3 м с торцевым подключением к канализации Ø110



УПАКОВКА
ВКЛЮЧАЕТ В СЕБЯ



3x AVZ101-R101
Дренажный канал 100 мм без
рамки с оцинкованной решеткой
Т-образного профиля

1x AVZ-P009
Заглушка для
закрытия
дренажного канала
с торца

1x AVZ-P010
Торцевая редукция для
подключения
к канализационному
стоку Ø110

Упаковка - количество	1 шт.
Размеры (шт.)	1 100x450x145 мм
Вес (шт.)	11,43 кг
EAN	8595580544942

НОВИНКА

НОВЫЙ ЦЕННИК ЗАПАСНЫХ ЧАСТЕЙ

Актуализированный ценник запасных частей для сантехников и клиентов.
Ценник доступен к скачиванию в электронной версии на www.alcaplastcz.ru.



Команда специалистов всегда рада Вам помочь и ответить на все Ваши вопросы касательно дизайна продукции, ее инсталляции и цен!

Чешский продукт
ISO 9001:2008



EN 55014-1, EN 55014-2, EN 61000-6, EN 61000-4
NV 616/2006 Sb. с изменениями, внесенными
2011/95 / ЕС, включая поправки

Alca PLAST®

ЧЕШСКАЯ РЕСПУБЛИКА

Alca plast, s. r. o.
Bratislavská 2846, 690 02 Břeclav
tel.: +420 519 821 138
tel.: +420 519 821 041
fax: +420 519 821 083
e-mail: alcaplast@alcaplast.cz
www.alcaplast.cz

РОССИЙСКАЯ ФЕДЕРАЦИЯ

Представительство Alcaplast, s.r.o.
в Российской Федерации
Ул. 4-я Тверская-Ямская 33/39, офис 160,
Москва, Российская Федерация
тел.: +7(499) 978 89 13
моб.: +7(926) 310 06 36
e-mail: t.lizogubova@alcaplast.cz
www.alcaplastcz.ru