

# INFO

9/2015  
[www.alcaplast.hu](http://www.alcaplast.hu)

**ÚJDONSÁGOK**

APZ12 Optimal műanyag zuhanyfolyóka  
Dupla csenk P148 és P148Z

## ÚJDONSÁG

# ÚJ MŰANYAG ZUHANYFOLYÓKA APZ12 OPTIMAL

Vadonatúj műanyag zuhanyfolyóka magasan ellenálló műanyagból amely ellenáll a fagynak és a kémiai hatásoknak, és biztosítja a tökéletes vízvezetést a zuhanyzók padló szintjén. Állítható műanyag rögzítő lábát, amelyek lehetővé teszik a gyors és egyszerű szerelést, beleértve a pontos síkbeállítást.

### KIVÁLÓ TISZTÍTHATÓSÁG

Ott ahol alpból egy szifon van, az ALCAPLAST műanyag folyóka két kamrás lefolyó rendszert alkalmaz kivehető lefolyó elemekkel. Ezzel kettőzött bűzzár keletkezik a szifonban amely egyszerűen és tökéletes tisztítható mindkét lefolyó kamrán át egészen a szennyacsatornáig.

### KOMBINÁLT BÜZZÁR

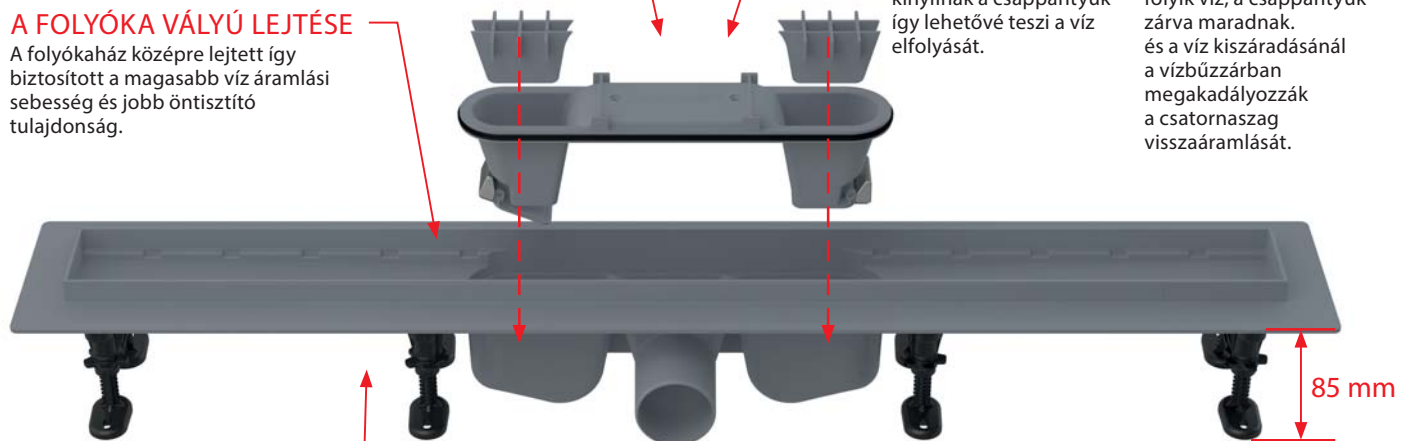


A víz átfolyásánál kinyílnak a csappantyúk így lehetővé teszi a víz elfolyását.

Ha a szifonon át nem folyik víz, a csappantyúk zárva maradnak, és a víz kiszáradásánál a vízbűzzárban megakadályozzák a csatornaszag visszaáramlását.

### A FOLYÓKA VÁLYÚ LEJTÉSE

A folyókaház középre lejtett így biztosított a magasabb víz áramlási sebesség és jobb öntisztító tulajdonság.



85 mm

ALACSONY SZERELÉSI MAGASSÁG

HT50

### 4 HOSSZÚSÁGI VÁLTOZAT

750, 850, 950 a 1 050 mm.

### ÁRAMLÁSI SEBESSÉG 63 L/PERC

Az APZ12 Optimal folyóka speciális kétkamrás szifonja 63 l/perc áramlási sebességet biztosít. Ezzel garantálja a zuhanyzó vízvezetését nagyméretű zuhanyrózsák használata esetében.

### ÁLLÍTHATÓ LÁBAK

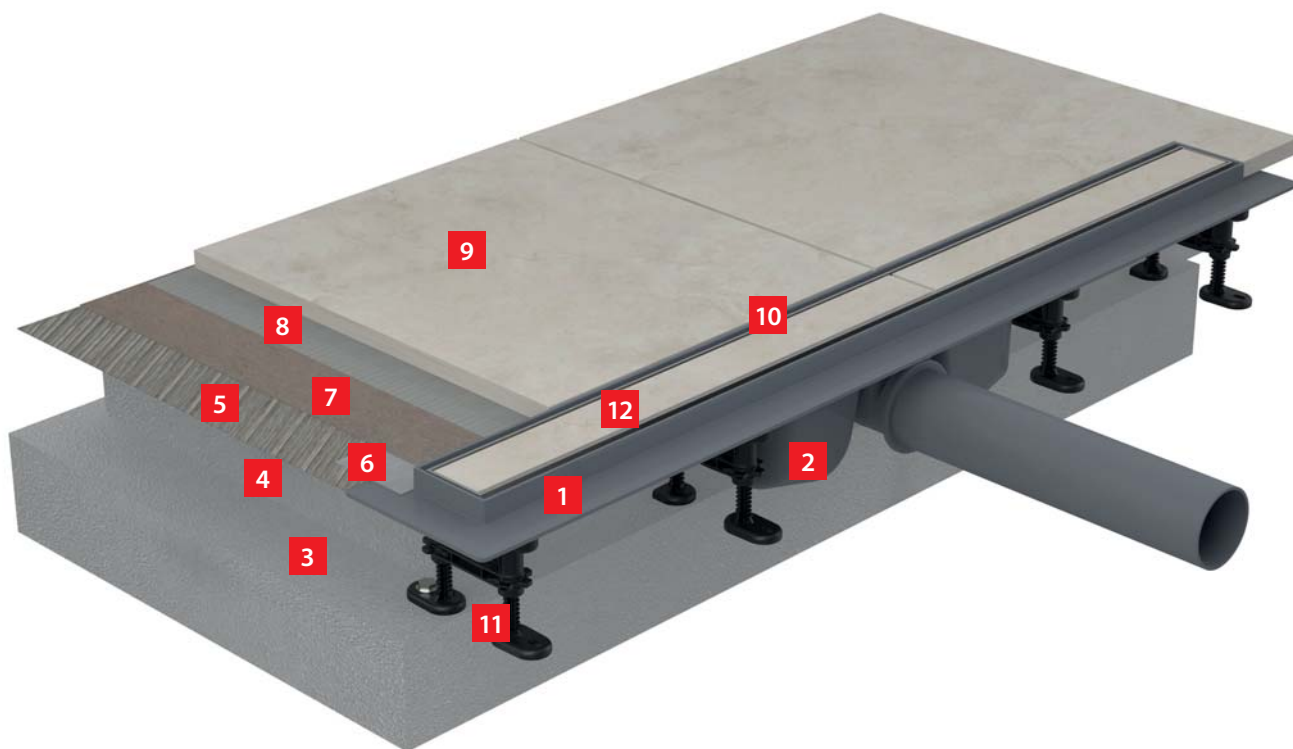


0-27 mm

- könnyíti a beszerelést
- kényelmes és gyors rögzítés a padlóhoz
- pontos és stabil sík beállítás
- anyaga PP

## ÚJDONSÁG

# ÚJ MŰANYAG ZUHANYFOLYÓKA APZ12 OPTIMAL



- |                                |                              |                             |                             |
|--------------------------------|------------------------------|-----------------------------|-----------------------------|
| <b>1</b> APZ12 Optimal folyóka | <b>4</b> kiegyenlítő beton   | <b>7</b> vízszigetelő anyag | <b>10</b> rugalmas kitöltés |
| <b>2</b> szifon                | <b>5</b> penetrációs bevonat | <b>8</b> ragasztó           | <b>11</b> rögzítő lábak     |
| <b>3</b> aljzat beton          | <b>6</b> vízszigetelő szalag | <b>9</b> burkolat           | <b>12</b> TILE rács         |

## RÁCSOK AZ APZ12 OPTIMAL ZUHANYFOLYÓKÁHOZ

TILE ←

**ÚJDONSÁG**

Rács a csempe vagy vízálló fa behelyezéséhez

LINE



PURE



CUBE



HOPE



BUBLE



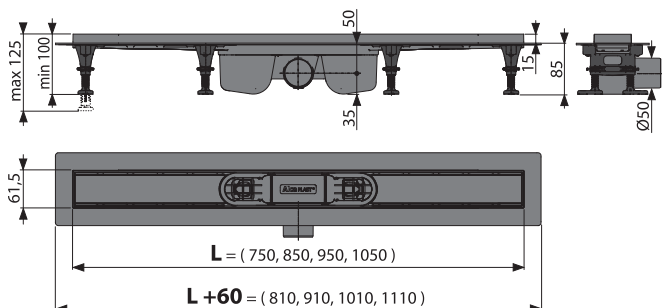
DREAM



## ÚJDONSÁG

### APZ12 Optimal

Padlófolyóka szegéllyel perforált rácsokhoz vagy burkolható rácsokhoz



Csomagolás - mennyiség APZ12-750	12 db
Méret (db)	125x150x820 mm
Súly (db)	1,46 kg
EAN	8595580541033
Ár	27 438 Ft

Csomagolás - mennyiség APZ12-950	12 db
Méret (db)	125x150x1020 mm
Súly (db)	1,58 kg
EAN	8595580541057
Ár	31 967 Ft

Csomagolás - mennyiség APZ12-850	12 db
Méret (db)	125x150x920 mm
Súly (db)	1,51 kg
EAN	8595580541040
Ár	29 711 Ft

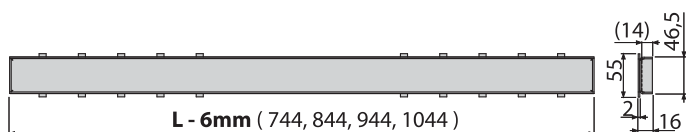
Csomagolás - mennyiség APZ12-1050	12 db
Méret (db)	125x150x1120 mm
Súly (db)	1,64 kg
EAN	8595580541064
Ár	34 238 Ft

27 438  
Ft

ÚJDONSÁG

## TILE

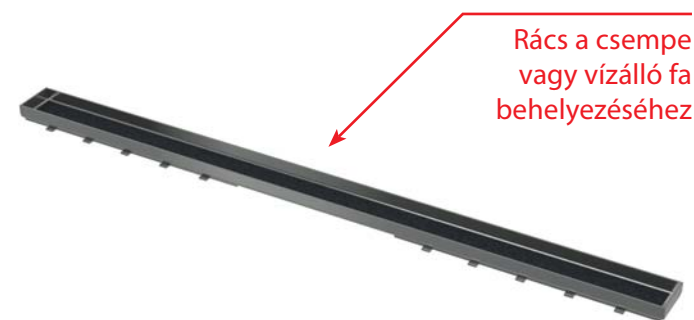
Rács a zuhanyfolyókához APZ12



Csomagolás-mennyiség TILE-750	1 db
Méret (db)	744x55x14 mm
Súly (db)	1,1693 kg
EAN	8595580542993
Ár	14 581 Ft

Csomagolás-mennyiség TILE-850	1 db
Méret (db)	844x55x14 mm
Súly (db)	1,3139 kg
EAN	8595580543006
Ár	15 623 Ft

Csomagolás-mennyiség TILE-950	1 db
Méret (db)	944x55x14 mm
Súly (db)	1,4585 kg
EAN	8595580541057
Ár	16 664 Ft



Rács a csempe  
vagy vízálló fa  
behelyezéséhez

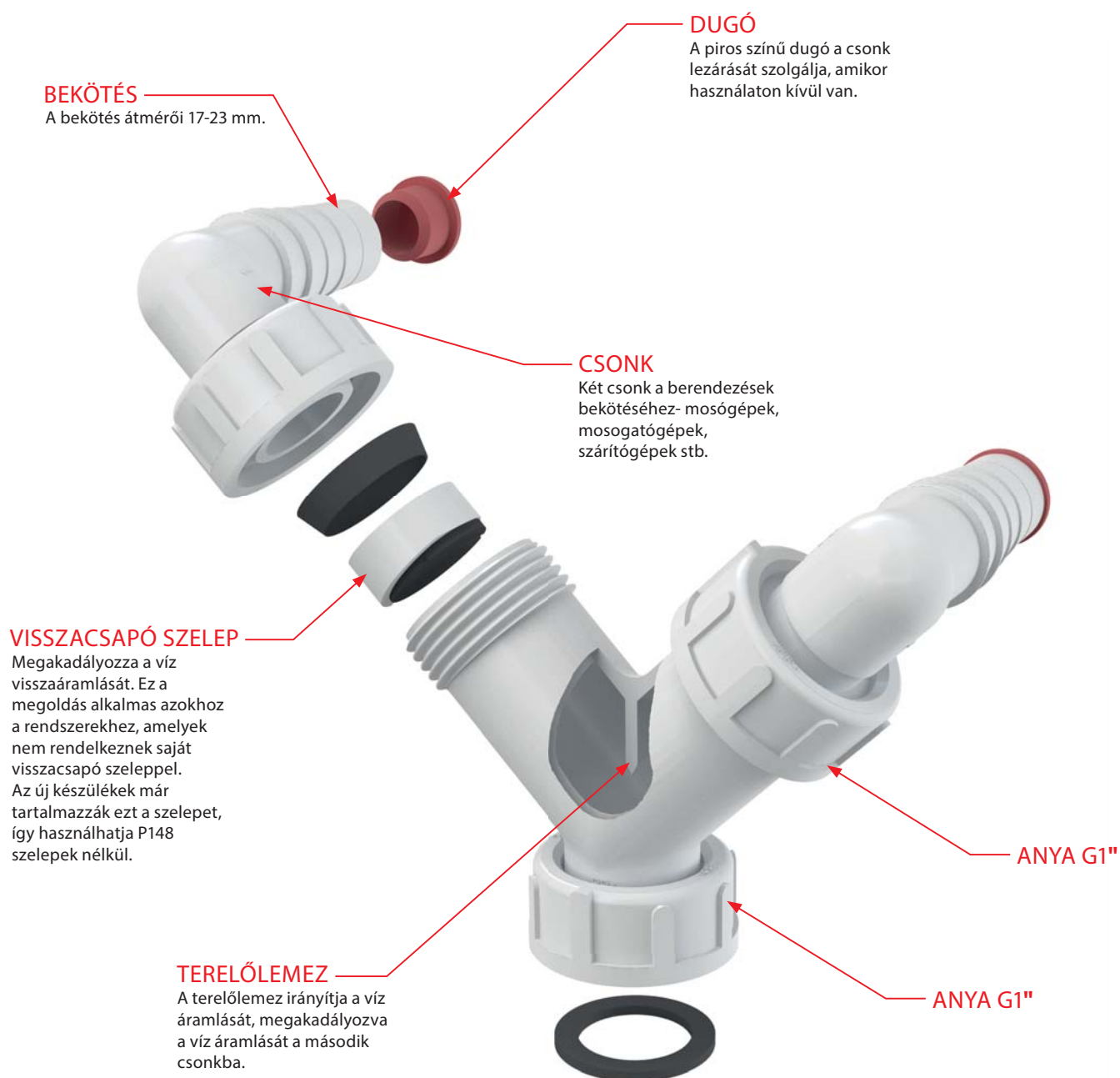
14 581  
Ft

ÚJDONSÁG

## ÚJDONSÁG

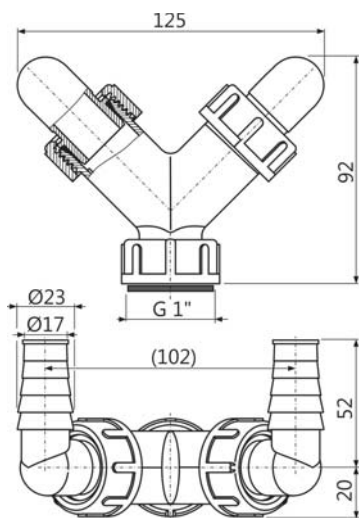
# DUPLA CSONK P148 ÉS P148Z

Dupla csont mosógépek és egyéb szifonokhoz. Különböző berendezések csatlakozásához szolgál.



**ÚJDONSÁG****P148**

Dupla csonk G1"/ 17-23

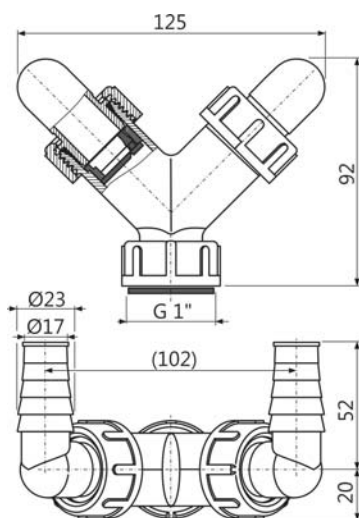


Csomagolás - mennyiség P148	50 db
Méreték (db)	125×94×72 mm
Súly (db)	0,0842 kg
EAN	8595580544980
Ár	1 354 Ft

1 354 Ft

**ÚJDONSÁG****P148Z**

Dupla csonk G1"/ 17-23 visszafolyásgátló csappantyúval











Csomagolás - mennyiség P148Z	50 db
Méreték (db)	125×94×72 mm
Súly (db)	0,0902 kg
EAN	8595580544973
Ár	2 093 Ft

2 093 Ft

**ÚJDONSÁG**

## ÁRLISTA

Kod	Kép	EAN	Leírás	Ár ÁFA nélkül
<b>APZ12-750 Optimal</b>		8595580541033	Padlófolyóka szegéllyel perforált rácsokhoz vagy burkolható rácsokhoz	27 438 Ft
<b>APZ12-850 Optimal</b>		8595580541040	Padlófolyóka szegéllyel perforált rácsokhoz vagy burkolható rácsokhoz	29 711 Ft
<b>APZ12-950 Optimal</b>		8595580541057	Padlófolyóka szegéllyel perforált rácsokhoz vagy burkolható rácsokhoz	31 967 Ft
<b>APZ12-1050 Optimal</b>		8595580541064	Padlófolyóka szegéllyel perforált rácsokhoz vagy burkolható rácsokhoz	34 238 Ft
<b>TILE-750</b>		8595580542993	Rács a zuhanyfolyókához APZ12	14 581 Ft
<b>TILE-850</b>		8595580543006	Rács a zuhanyfolyókához APZ12	15 623 Ft
<b>TILE-950</b>		8595580543013	Rács a zuhanyfolyókához APZ12	16 664 Ft
<b>TILE-1050</b>		8595580543020	Rács a zuhanyfolyókához APZ12	17 706 Ft
<b>P148</b>		8595580544980	Dupla csonk G1"/ 17-23	1 354 Ft
<b>P148Z</b>		8595580544973	Dupla csonk G1"/ 17-23 visszafolyásgátló csappantyúval	2 093 Ft

Az ALCAPLAST gyár szakértői csoportja mindig készen áll segítséget nyújtani a tervezés, beépítés, illetve termékeink projekt árának megállapítása során!

Cseh termék  
ISO 9001:2008



EN 55014-1, EN 55014-2, EN 61000-6, EN 61000-4  
NV 616/2006 Sb. módosított  
2011/95 / EK beleértve a módosításokat

# Alca PLAST®

## CSEH KÖZTÁRSASÁG

---

Alca Plast, K.f.t.  
Bratislavská 2846, 690 02 Břeclav  
Tel.: 420 519 821 117 – CR eladása  
Tel.: 420 519 821 041 – export  
fax: +420 519 821 083  
alcaplast@alcaplast.cz  
**www.alcaplast.cz**

## MAGYARORSZÁG

---

Alca plast HU Kft.  
Lovarda TÉR 7., 2900 Komárom  
tel.: +36 34346031  
mobil: +36 20 2798822  
fax: +36 34346031  
e-mail: z.meszáros@alcaplast.hu  
**www.alcaplast.hu**