

INFO

9/2016

www.alcaplastcz.ru



НОВИНКИ

Сифон для сбора конденсата скрытого монтажа с штуцером
Соединение экономящие пространство 6/4"
Экономящий пространство сифон для биде A45G

НОВИНКА

2

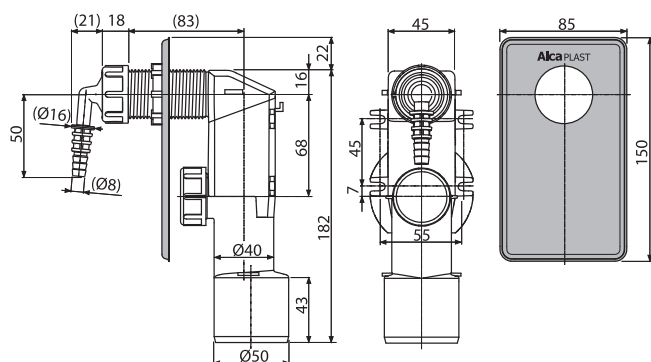
СИФОН ДЛЯ СБОРА КОНДЕНСАТА СКРЫТОГО МОНТАЖА С ШТУЦЕРОМ

Популярная серия конденсационных сифонов теперь стала богаче новым сифон для сбора конденсата AKS7.

AKS7 является новой альтернативой существующим сифон AKS4 с возможностью подвода конденсата из предстенного пространства с использованием штуцера для соединительных шлангов диаметром 8–16 мм. Благодаря переменному диаметру может быть подключен к бытовым приборам, таким как: конденсационные котлы, системы кондиционирования воздуха, системы рекуперации тепла и т.д.

AKS7

Сифон для сбора конденсата под штукатурку, нержавеющая сталь



Упаковка – количество AKS7	25 шт
Размеры (шт.)	185×150×70 мм
Вес (шт.)	0,2109 кг
EAN	8595580549473

AKS1

AKS1Z

AKS2

AKS3

AKS4

AKS5



НОВИНКА**3**

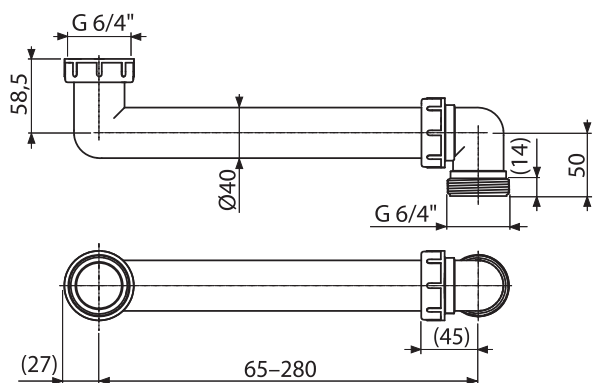
СОЕДИНЕНИЕ ЭКОНОМЯЩИЕ ПРОСТРАНСТВО 6/4"

Компактная сточная труба служит для подключения к сифону для мойки. Благодаря своей форме предлагает большую экономию пространства под раковиной.



P109

Соединение экономящие пространство 6/4"



Упаковка – количество P109	25 шт
Размеры (шт.)	250×60×100 мм
Вес (шт.)	0,1526 кг
EAN	8595580545352

НОВИНКА

4

ЭКОНОМЯЩИЙ ПРОСТРАНСТВО СИФОН ДЛЯ БИДЕ А45G

Классический сифон для биде А45Е теперь предлагается в малогабаритном виде. Новинка А45G отличается от существующего сифона для биде А45Е высотой монтажа, которая ниже на 2 см.

Таким образом, сифон, находясь под подвесным биде, на первый взгляд менее заметен, что позволяет улучшить общий вид биде в туалетной или в ванной комнате. Кроме того, он обеспечивает лучшую совместимость с различными типами биде, освобождая много места внутри керамики.

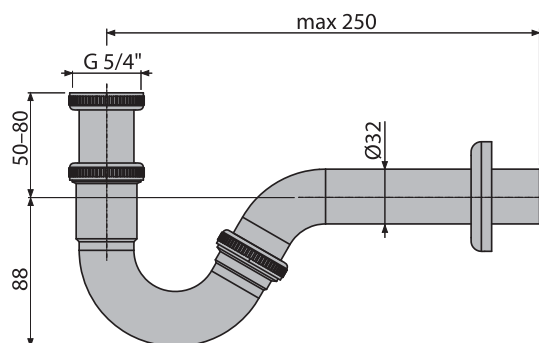


НОВИНКА

5

A45G

Сифон для биде Ø32 металл



Упаковка – количество A45G	25 шт
Размеры (шт.)	350×120×40 мм
Вес (шт.)	0,3119 кг
EAN	8595580550592

A45E**A45F-DN32****A45F-DN40**

Команда специалистов всегда рада Вам помочь
и ответить на все Ваши вопросы касательно дизайна
продукции, ее инсталляции и цен!

Чешский продукт
ISO 9001:2008



EN 55014-1, EN 55014-2, EN 61000-6, EN 61000-4
NV 616/2006 Sb. с изменениями, внесенными
2011/95 / ЕС, включая поправки

Alca PLAST®

ЧЕШСКАЯ РЕСПУБЛИКА

Alca plast, s. r. o.
Братиславская 2846, 690 02 Брецлав
тел.: +420 519 821 117 – продажи на территории ЧР
тел.: +420 519 821 141 – экспорт
факс: +420 519 821 083
e-mail: alcaplast@alcaplast.cz
www.alcaplast.cz

РОССИЙСКАЯ ФЕДЕРАЦИЯ

Представительство Alcaplast, s.r.o. в Российской
Федерации
Ул. 4-я Тверская-Ямская 33/39, Офис 160,
Москва, Российская Федерация
тел.: +7(499) 978 89 13
моб.: +7(926) 310 06 36
e-mail: t.lizogubova@alcaplast.cz
www.alcaplastcz.ru